

UPUTSTVO ZA KORIŠĆENJE



i PRAVILNO RUKOVANJE



sadržaj:

BOSAL

- Legenda.....3
- Zatvaranje i otvaranje vrata.....4
- Sigurnosna kasa brava
zaključavanje i otključavanje.....5-7
- Sigurnosni cilindar
zaključavanje i otključavanje.....8-9
- Špijunka.....10
- Važne napomene.....11

1. Krilo vrata

2. Kvaka

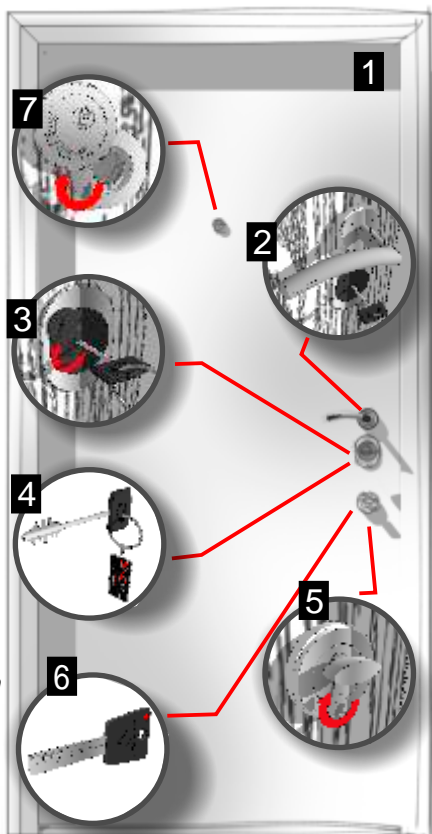
3. Maskica
(rozetna)
sef ključa

4. Sef ključ

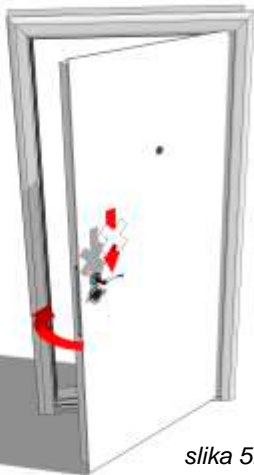
5. Maskica
(rozetna)
cilindra

6. Kodirani
ključ cilindra

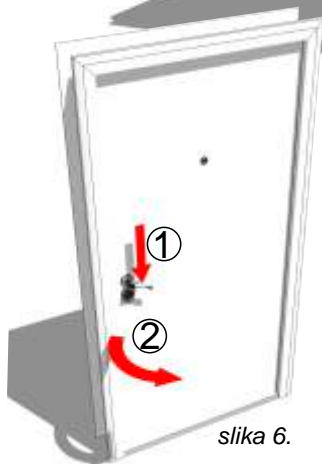
7. Špijunka i
poklopac soiva
špijunkte



- Vrata se zatvaraju laganim guranjem ili povlačenjem krila vrata u stranu zatvaranja. Prilikom zatvaranja se ne stiska kvaka ka dole (sl.5)
- U slučaju da se pri zatvaranju oseti otpor zvatati servis preduzeća BOSAL



slika 5.



slika 6.

- Vrata se otvaraju prvo (1) pritiskanjem kvake na dole i nakon toga guranjem (2) ili povlačenjem krila u stranu otvaranja vrata (sl. 6)
- U slučaju da se pri otvaranju oseti otpor, zvatati servis preduzeća BOSAL

Sigurnosna kasa brava

- Vrata se zaključavaju prvim i osnovnim korakom zatvaranja vrata (sl.5)

Zatim se sef ključ ubacuje u bravu kroz maskicu

sef ključa (vidjelicu ključa)

Ako ste sa unutrašnje strane, prvo podižete

poklopac otvora za sef ključ ka gore (sl. 7)

- Pri ubacivanju ključa u bravu, obratiti pažnju da se vidjela na sef ključ u pogodi sa vidjelom na maskici za sef ključ

(sl.8)

- Zatim se sef ključ okreće u stranu zaključavanja (sl. 9)

- Ključ se može izvaditi iz brave, na nultom položaju drugom i četvrtom zaključavanju (preporučujemo da se brava zaključava četiri puta)



slika 7.



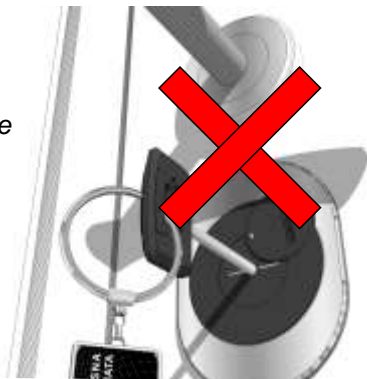
slika 8.



slika 9.

Sigurnosna kasa brava

Sef ključ nikad ne sme da se ostavlja u bravi vertikalno, jer može do i do neželjenog zaključavanja - blokiranja vrata (sl. 10)



10.

- Sef ključ može da ostane u bravi isključivo u horizontalnom položaju. (sl. 11)

- U slučaju da se pojavi problem pri zaključavanju, zvat će servis preduzeća



11.

Sigurnosna kasa ključa

- Vrata se otključavaju ubacivanjem kasa ključa u bravu (sl. 8) kroz maskicu (voiću ključa)
- Ako ste sa unutrašnje strane vrata, prvo podignite poklopac za kasa ključa gore (sl. 7)
- Pri ubacivanju ključa u bravu, obratiti pažnju da se voića na kasa ključu u pogodi sa voićom ključa na maskici za kasa ključ. (sl. 8)

- Zatim se kasa ključ okreće u stranu otljučavanja (sl. 12) onoliko puta koliko puta zaključava brava.

Kasa ključ nikad ne sme da se ostavlja u bravi vertikalno, jer može doći do neželjenog zaključavanja/blokiranja vrata (sl. 10)

- Kasa ključ može da ostane u bravi isključivo u horizontalnom položaju (sl. 11)
- U slučaju da se pojavi bilo koji problem pri otljučavanju, zvatiti servis preduzeća **BOSAL**



slika.12

Sigurnosni cilindar

- Vrata se zaključavaju prvom i osnovnim korakom zatvaranja vrata (sl.5)
- Zatim se kodirani ključ cilindra ubacuje u cilindar
- Kodirani ključ cilindra, ubacuje se u cilindar u vodoravnom položaju.

- Ukoliko imate cilindar sa štitnikom, voditi računa o tome da vodila štitnika bude tako postavljena u vodoravnom položaju kao i ključ cilindra

- Zatim se kodirani ključ cilindra okreće u stranu zaključavanja (sl. 14)

- Ključ se može izvaditi iz brave na nultom položaju, prvom i drugom zaključavanju (preporučujemo da se cilindar zaključava dva puta)

- Svaki cilindar pri zaključavanju ili otključavanju ima prazan hod od 3/4 kruga

- U slučaju da se pojavi bilo koji problem pri zaključavanju, zvat ćemo servis preduzeća BOSAL



slika 13.



slika 14.

Sigurnosni cilindar

- Vrata se otvaraju ubacivanjem kodiranog ključa u cilindar.
- Kodirani ključ cilindra, ubacuje se u vodoravnom položaju u cilindar.
- Zatim se kodirani ključ cilindra okreće u stranu otvaranja (sl. 15), onoliko puta koliko je puta zaključan cilindar.
- Svaki cilindar pri zaključavanju ili otvaranju ima prazan hod od 3/4 kruga
- U slučaju da se pojavi bilo koji problem prilikom otvaranja, zvatati servis preduzeća BOSAL



slika 15.



slika 16.

- U slučaju da sa unutrašnje strane posedujete lepru na cilindru, njome možete da zaključate ili otvarate vrata umesto ključa (sl. 16)

- Špijunka se koristi tako što se prvo podigne poklopac so iva špijunke ka gore (sl. 17) A zatim se oko prsloni na špijunku.



slika 17.

- Po završetku koriš enja špijunke spustiti nazad (na dole) poklopac so iva špijunke (sl. 18)



slika 18.

Molimo vas, pažljivo pročitajte uputstvo pre nego što po nete da koristite vrata.

uvajete ovo uputstvo za buduće konsultacije.

*Ne pokušavajte sami da otklonite kvar na vratima,
U slučaju da se pojavi bilo koji problem, zvat
servis preduzeća a **BOSAL***

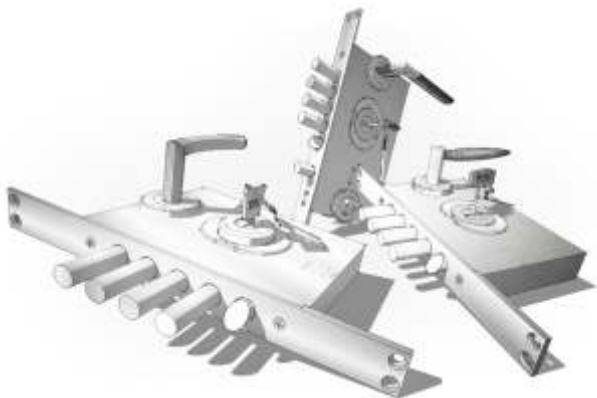
*Ne pokušavajte sami da servisirate bravu, redovan
servis je **obavezan**.*

*Preduzeće a **BOSAL** nije odgovorno za fizičke povrede
kupca ili nekog trećeg lica nastale prilikom korišćenja
vrata.*

*Preduzeće a **BOSAL** ne odgovara za nastalu štetu
prouzrokovanu nepravilnim korišćenjem vrata.*

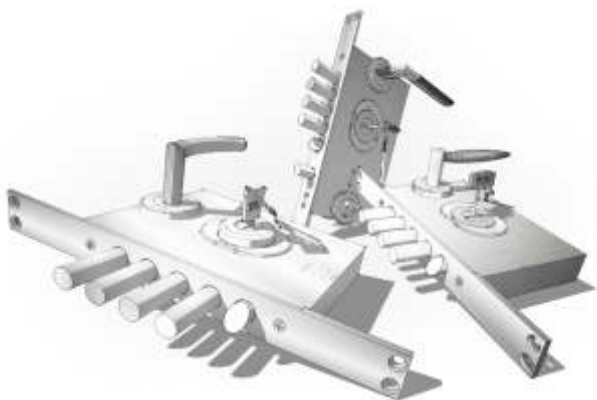
BOSAL

Prodajno mesto i izložbeni salon
Bul. Mihaila Pupina 10d, VPR, lok 73
tel: 011/311-5130 011/210-4578
mob :+ 381 (0) 64/199-8619
tel/fax : 011/ 311-9554
Radno vreme salona :
ponedeljak /petak :8.00h do 20.00h
Subota: 9.00h do 16.00h
www.bosal.rs ; office@bosal.rs
Sevis preduze a Bosal 063/835-0766
Radno vreme servisa 8.00h do 17.00h



www.bosal.rs

BOSAL



www.bosal.rs